



ТЕХНОЛОГИИ СОХРАНЕНИЯ ЭНЕРГИИ

**ДВЕРИ МАЯТНИКОВЫЕ
ОДНОСТВОРЧАТЫЕ
(МДО Тр)**

ПАСПОРТ

ОГЛАВЛЕНИЕ

1. ОБЩИЕ СВЕДЕНИЯ	3
2. НАЗНАЧЕНИЕ И ОБЛАСТЬ ПРИМЕНЕНИЯ	3
3. НОМЕНКЛАТУРНЫЙ РЯД И ОБОЗНАЧЕНИЯ	3
4. ТЕХНИЧЕСКИЕ ХАРАКТЕРИСТИКИ	4
5. КОМПЛЕКТ ДВЕРИ МДО Тр С «УГЛОВОЙ» РАМОЙ	5
6. КОМПЛЕКТ КРЕПЛЕНИЯ ДВЕРИ С «УГЛОВОЙ» РАМОЙ	7
7. КОМПЛЕКТ ДВЕРИ МДО Тр С РАМОЙ ИЗ ГНУТОГО «П-ОБРАЗНОГО» ПРОФИЛЯ	8
8. КОМПЛЕКТ КРЕПЛЕНИЯ ДВЕРИ С РАМОЙ ИЗ ГНУТОГО «П-ОБРАЗНОГО» ПРОФИЛЯ	9
9. КОМПЛЕКТ ДВЕРИ МДО Тр С РАМОЙ «В ОБХВАТ» ПРОЕМА	10
10. КОМПЛЕКТ КРЕПЛЕНИЯ ДВЕРИ С РАМОЙ «В ОБХВАТ» ПРОЕМА	11
11. МОНТАЖ МАЯТНИКОВЫХ ДВЕРЕЙ С «УГЛОВОЙ» РАМОЙ	12
12. МОНТАЖ МАЯТНИКОВЫХ ДВЕРЕЙ С РАМОЙ ИЗ ГНУТОГО «П-ОБРАЗНОГО» ПРОФИЛЯ	12
13. МОНТАЖ МАЯТНИКОВЫХ ДВЕРЕЙ С РАМОЙ «В ОБХВАТ» ПРОЕМА	13
14. РЕГУЛИРОВКА ДВЕРНОГО БЛОКА	13
15. УКАЗАНИЯ ПО ЭКСПЛУАТАЦИИ И ТЕХНИЧЕСКОМУ ОБСЛУЖИВАНИЮ	14
16. МЕРЫ БЕЗОПАСНОСТИ	15
17. ХРАНЕНИЕ И ТРАНСПОРТИРОВКА	15
18. УТИЛИЗАЦИЯ	15
19. КОМПЛЕКТНОСТЬ ПОСТАВКИ	16
20. ГАРАНТИЙНЫЕ ОБЯЗАТЕЛЬСТВА	16
Свидетельство о приемке	17
Формуляр по учету технического обслуживания.	18

ПОСЛЕ МОНТАЖА ДВЕРИ ОБЯЗАТЕЛЬНО ПРОВОДИТЬ РЕГУЛИРОВКУ ПОЛОТНА!

1. ОБЩИЕ СВЕДЕНИЯ

Настоящий паспорт предназначен для ознакомления с принципом работы, устройством, техническими характеристиками и правилами монтажа дверей «ПрофХолод».

Двери «ПрофХолод» изготавливаются в полном соответствии документацией и чертежами, разработанными ООО «ПрофХолод» и документацией, разработанными компанией ООО «ПрофХолод».

Все отзывы и пожелания по улучшению эксплуатационных характеристик просим направлять по адресу: РФ 141000, МО, г. Щёлково, ул. Заводская, д.2, тел/факс (495) 745-01-37, по электронной почте info@profholod.ru

2. НАЗНАЧЕНИЕ И ОБЛАСТЬ ПРИМЕНЕНИЯ

Маятниковые двери производства «ПрофХолод» предназначены для ограждения дверных проемов в местах прохода людей и провоза ручных тележек небольшой высоты, эксплуатации в отапливаемых и не отапливаемых помещениях с температурой окружающего воздуха от плюс 10 °С до плюс 45 °С и относительной влажности не более 80 %.

Двери не предназначены для использования в помещениях с высокой запылённостью, а также высоким содержанием в воздухе твёрдых частиц.

3. НОМЕНКЛАТУРНЫЙ РЯД И ОБОЗНАЧЕНИЯ

Тип двери	Ширина проема ДО монтажа (мм)	Высота проема ДО монтажа (мм)	Толщина дверной панели (мм)	Материал наружной стороны дверного полотна	Материал внутренней стороны дверного полотна	Высота порога (мм)	Тип рамы: («УГЛ», «П», или «ОБХ Т») где «Т» — толщина стенки	Расположение петель (Пр-справа, Лев-слева)
МДО Тр	XXXX	XXXX	40	XXX-XXX	XXX-XXX	0	ОБХ «Т»	ХХ

МАТЕРИАЛЫ, ИЗ КОТОРЫХ ВЫПОЛНЕНА ДВЕРЬ:

Обозначение материала	Описание
RAL – 0,5	Листовой металл толщиной 0,5 мм с полимерным покрытием RAL
Zn – 0,5	Лист оцинкованного металла толщиной 0,5 мм
AISI 304 – 0,5	Нержавеющая сталь марки 304 (для пищевых продуктов) толщиной 0,5 мм
AISI 430 – 0,5	Нержавеющая сталь марки 430 (общего назначения) толщиной 0,5 мм

В ТАБЛИЦЕ 1 ПРИВЕДЕН ДИАПАЗОН РАЗМЕРОВ СТАНДАРТНЫХ СВЕТОВЫХ ПРОЕМОВ ДЛЯ МДО Тр ПРОИЗВОДСТВА «ПРОФХОЛОД»

Таблица 1: Диапазон размеров монтажных проемов дверей МДО Тр (кратно 10 мм)

Ширина монтажного проема	Высота монтажного проема	Толщина полотна
700...1300	1800...3300	40



1

Рисунок 1. Фурнитура дверей МДО Тр

1 – маятниковая петля HAFELE, Германия

4. ТЕХНИЧЕСКИЕ ХАРАКТЕРИСТИКИ

Дверное полотно, включая торцы, изготовлено из стального листа толщиной 0,5 мм, что позволяет выдерживать механические удары и нагрузки. В качестве наполнителя используется жесткий пенополиуретан с теплопроводностью 0,022 Вт/К·м.

Двери МДО Тр могут комплектоваться металлической рамой из гнутого профиля «в обхват» или «угловой», а также рамой из гнутого «П-образного» профиля сечением 20x80.

В стандартное исполнение маятниковых дверей входит боковой уплотнитель на высоту створки и окно с резиновым обрамлением. (см. «Комплектность поставки»)

Следует учитывать, что маятниковые двери не обеспечивают полной герметизации проема, так как по периметру между рамой и полотном двери присутствуют технологические зазоры.

Защиту дверного полотна от повреждений обеспечивает специальная полиэтиленовая пленка толщиной 50 мкм, которая свободно удаляется после монтажа.

5. КОМПЛЕКТ ДВЕРИ МДО Тр С «УГЛОВОЙ» РАМОЙ

Стандартная угловая рама изготавливается из листовой холоднокатаной стали толщиной 2 мм и красится порошковой эмалевой краской в цвет RAL9003 или другой цвет таблицы RAL. Возможно изготовление из нержавеющей стали AISI 304 или AISI 430. Монтируется рама с одной стороны проема с помощью комплекта крепления (опция):

- На проем стены из сэндвич-панелей;
- На проем несущих стен из бетона или кирпича;
- На металлоконструкцию.

Габаритные размеры металлической рамы зависят от размеров монтажного проема (см. Рисунок 2):

- Ширина рамы = ширина монтажного проема + 100 мм.
- Высота рамы = высота монтажного проема + 50 мм.

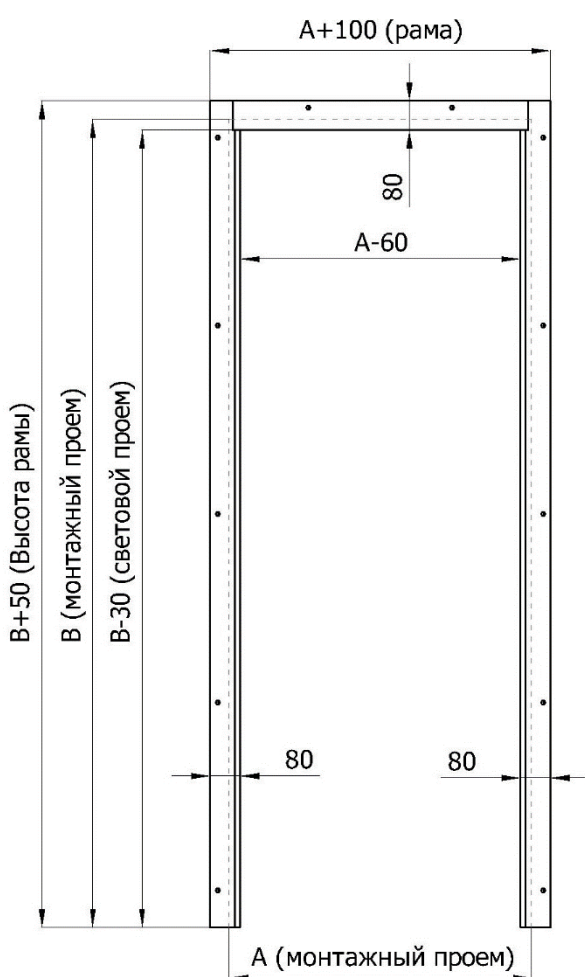


Рисунок 2. Металлическая «угловая» рама

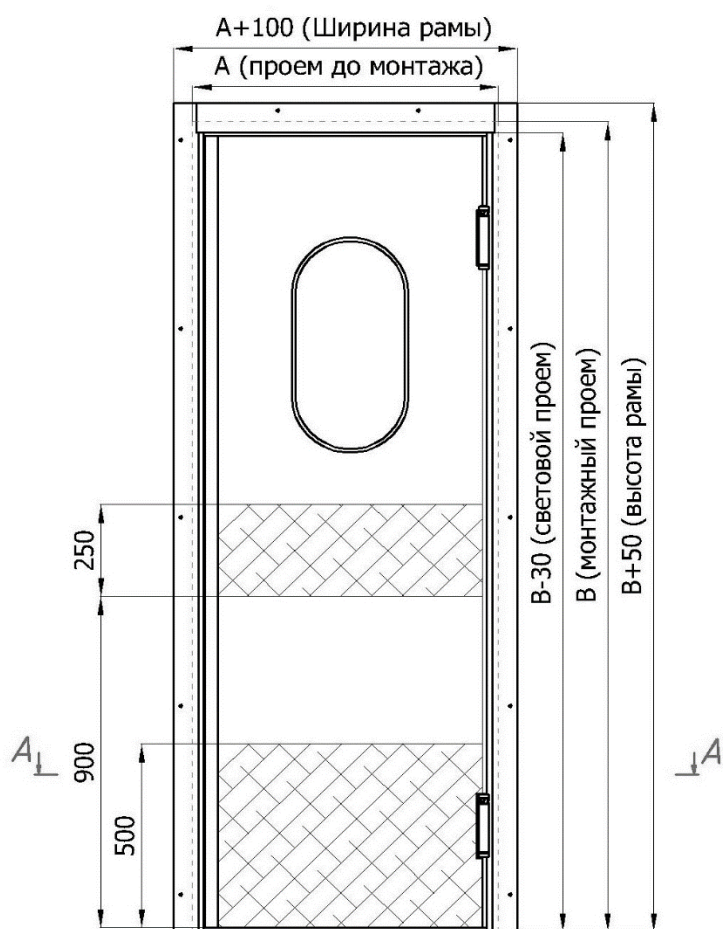


Рисунок 3. МДО Тр с «угловой» рамой

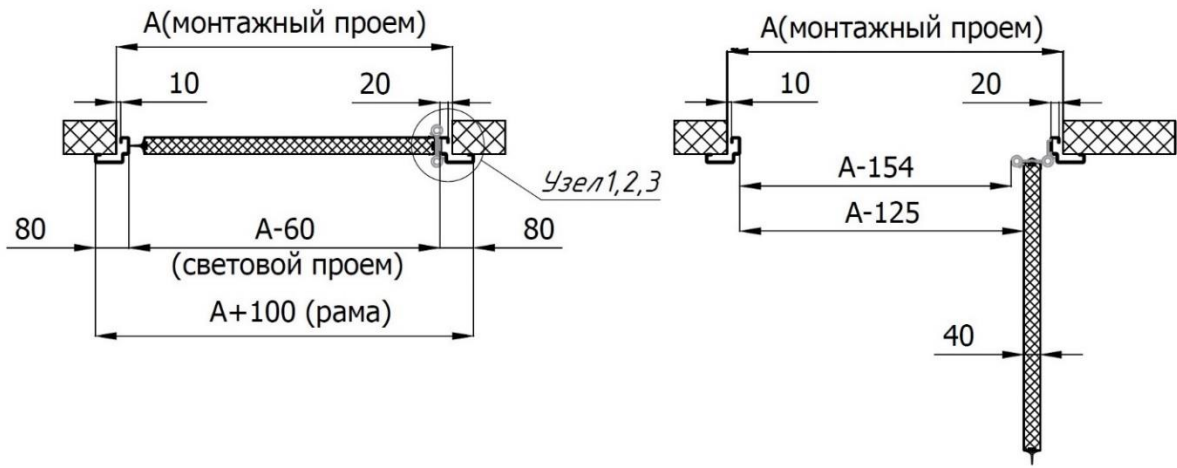


Рисунок 4. Разрез А-А. МДО Тр с плоским отбойником

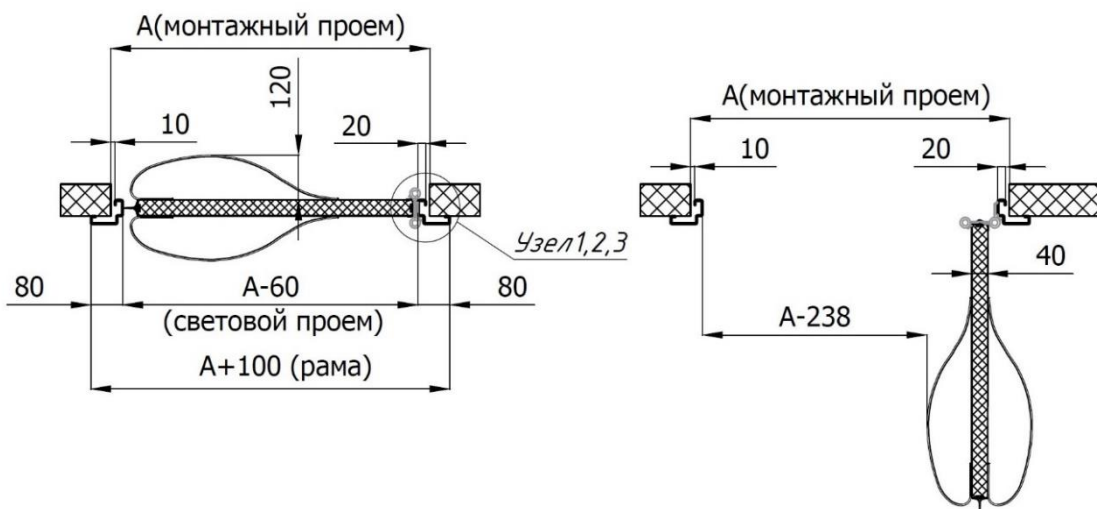


Рисунок 5. Разрез А-А. МДО Тр с изогнутым отбойником

6. КОМПЛЕКТ КРЕПЛЕНИЯ ДВЕРИ С «УГЛОВОЙ» РАМОЙ

МЕТАЛЛИЧЕСКАЯ РАМА ВМЕСТЕ С ДВЕРНЫМ ПОЛОТНОМ КРЕПИТСЯ К СТЕНЕ ПРИ ПОМОЩИ КОМПЛЕКТА КРЕПЛЕНИЯ (ОПЦИЯ).

УЗЛЫ КРЕПЛЕНИЯ МДО Тр С «УГЛОВОЙ» РАМОЙ ПРЕДСТАВЛЕНЫ НИЖЕ:

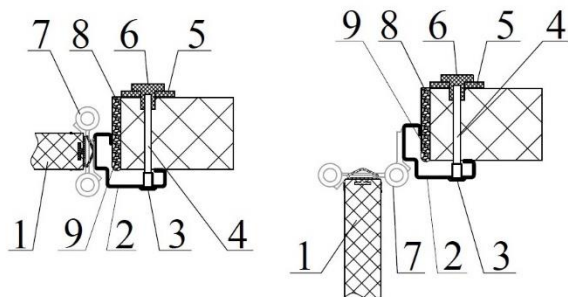


Рисунок 6. Узел 1. Крепление металлической «угловой» рамы к сэндвич-панели

- 1 – МДО
- 2 – Рама из гнутого профиля
- 3 – Гайка Эриксона
- 4 – Резьбовая шпилька М8
- 5 – Термошайба ПВХ
- 6 – Термогайка ПВХ
- 7 – Дверная петля
- 8 – Фасонный элемент
- 9 – Монтажная пена

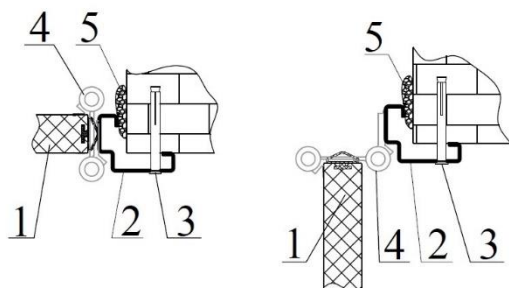


Рисунок 7. Узел 2. Крепление металлической «угловой» рамы к кирпичной стене

- 1 – МДО
- 2 – Рама из гнутого профиля
- 3 – Анкер 10x92
- 4 – Дверная петля
- 5 – Монтажная пена

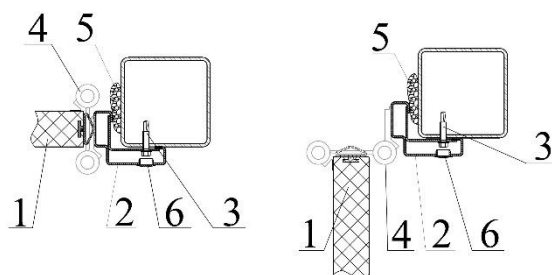


Рисунок 8. Узел 2. Крепление металлической «угловой» рамы к металлоконструкции

- 1 – МДО
- 2 – Рама из гнутого профиля
- 3 – Саморез кровельный 6,3x32
- 4 – Дверная петля
- 5 – Монтажная пена

7. КОМПЛЕКТ ДВЕРИ МДО Тр С РАМОЙ ИЗ ГНУТОГО «П-ОБРАЗНОГО» ПРОФИЛЯ

Стандартная рама из гнутого профиля сечением 20x80 изготавливается из листовой холоднокатаной стали толщиной 2 мм и красится порошковой эмалевой краской в цвет RAL9003 или другой цвет таблицы RAL. Возможно изготовление из нержавеющей стали AISI 304 или AISI 430. Монтируется рама внутрь проема с помощью комплекта крепления (опция):

- В проем несущих стен из бетона или кирпича;
- К металлоконструкции.

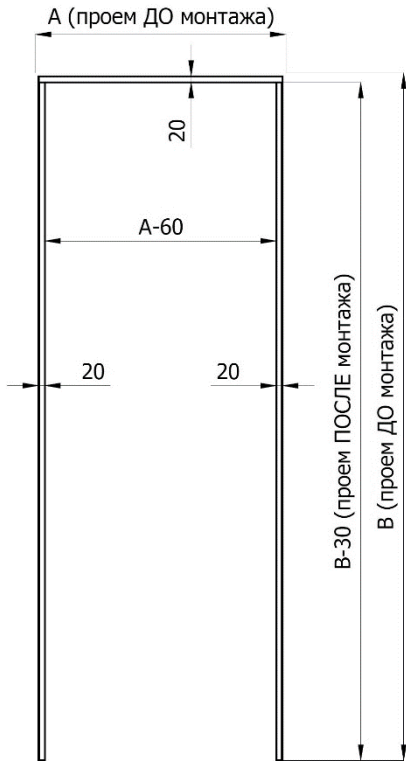


Рисунок 9. Металлическая «П-образная» рама

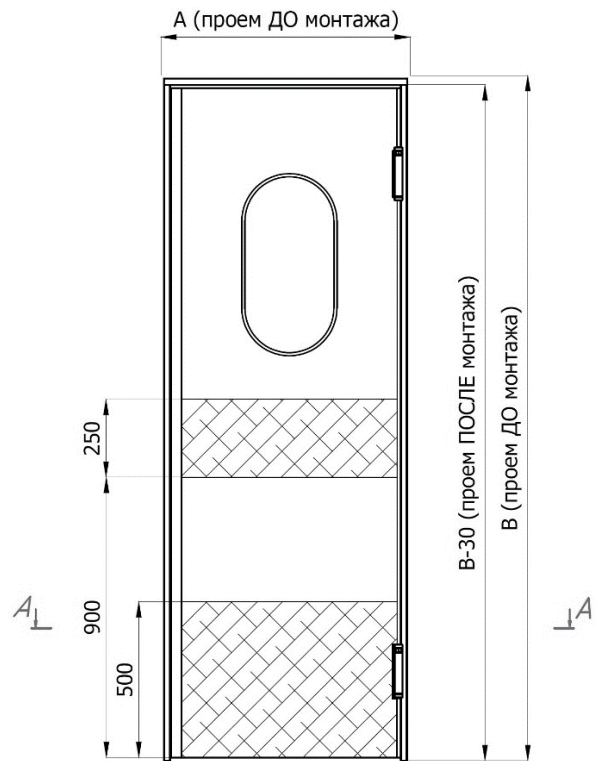


Рисунок 10. МДО «П-образной» рамой

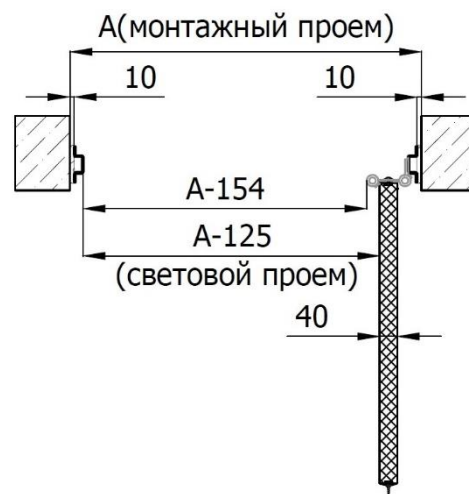
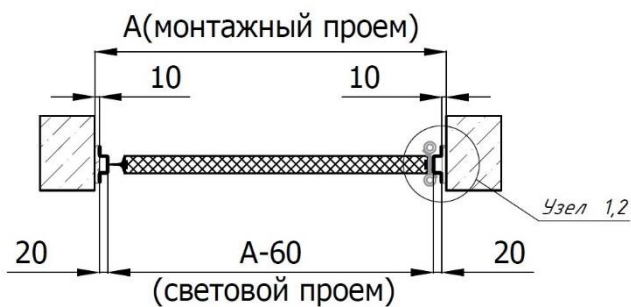


Рисунок 11. Разрез А-А. МДО Тр с плоским отбойником

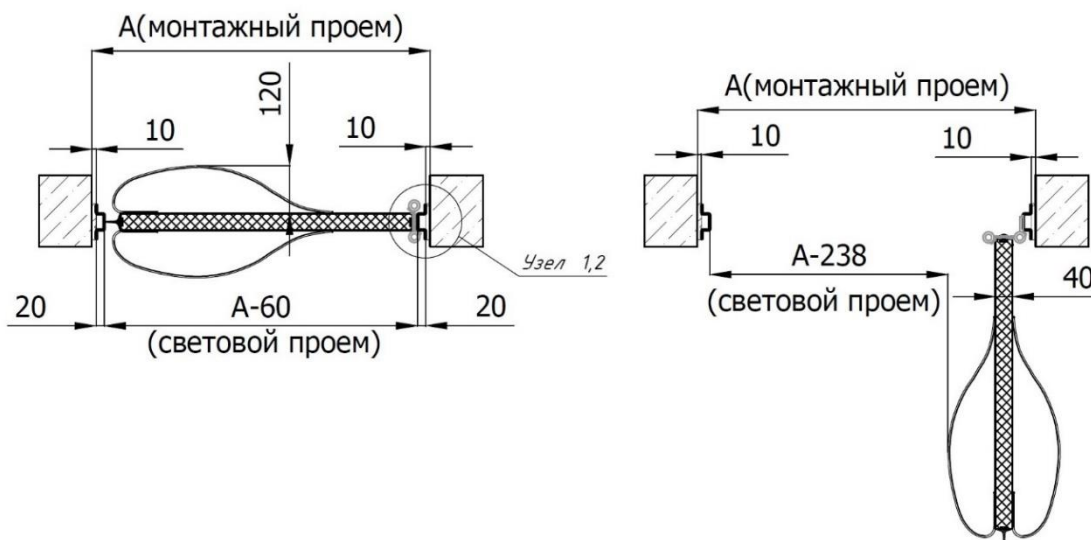


Рисунок 12. Разрез А-А. МДО Тр с изогнутым отбойником

8. КОМПЛЕКТ КРЕПЛЕНИЯ ДВЕРИ С РАМОЙ ИЗ ГНУТОГО «П-ОБРАЗНОГО» ПРОФИЛЯ

МЕТАЛЛИЧЕСКАЯ РАМА ВМЕСТЕ С ДВЕРНЫМ ПОЛОТНОМ КРЕПИТСЯ К СТЕНЕ ПРИ ПОМОЩИ КОМПЛЕКТА КРЕПЛЕНИЯ (ОПЦИЯ).

УЗЛЫ КРЕПЛЕНИЯ МДО Тр С «П-ОБРАЗНОЙ» РАМОЙ ПРЕДСТАВЛЕНЫ НИЖЕ:

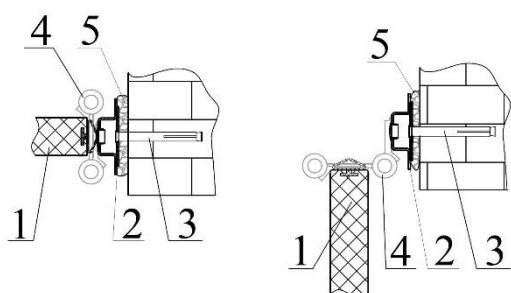


Рисунок 13. Узел 1. Крепление «П-образной» рамы к кирпичной стене

- 1 – МДО
- 2 – Рама из гнутого «П-образного» профиля
- 3 – Анкер 10х92
- 4 – Дверная петля
- 5 – Монтажная пена

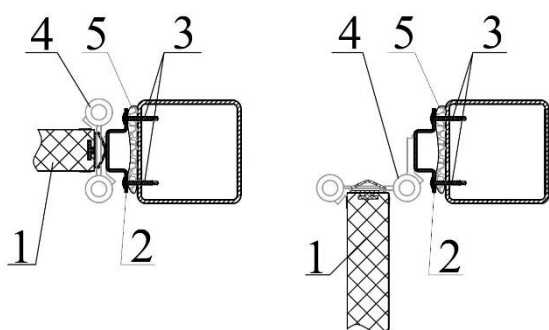


Рисунок 14. Узел 2. Крепление «П-образной» рамы к металлоконструкции

- 1 – МДО
- 2 – Рама из гнутого «П-образного» профиля
- 3 – Саморез с прессшайбой и сверлом 4,2х32
- 4 – Дверная петля
- 5 – Монтажная пена

9. КОМПЛЕКТ ДВЕРИ МДО Тр С РАМОЙ «В ОБХВАТ» ПРОЕМА

Стандартная рама «в обхват» проема изготавливается из листовой холоднокатаной стали толщиной 2 мм и красится порошковой эмалевой краской в цвет RAL9003 или другой цвет таблицы RAL. Возможно изготовление из нержавеющей стали AISI 304 или AISI 430. Монтируется рама с двух сторон проема с помощью комплекта крепления (опция):

- На проем из сэндвич-панелей или гипсокартона;
- На проем стены из бетона или кирпича.

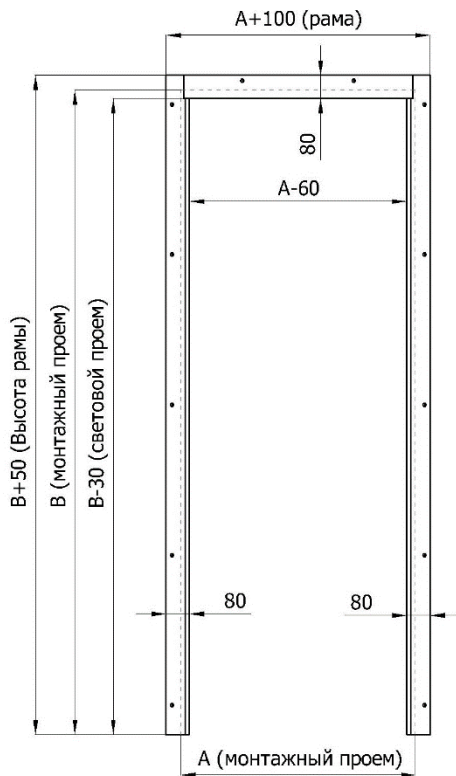


Рисунок 15. Металлическая рама «в обхват» проема

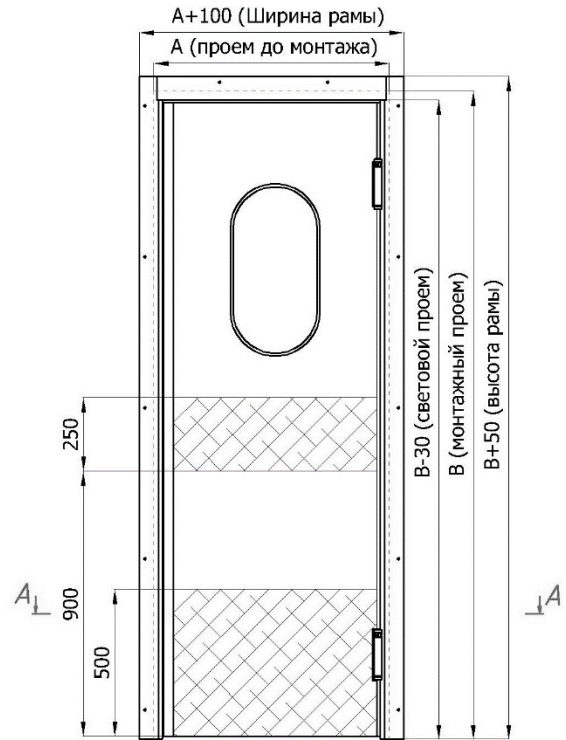


Рисунок 16. МДО Тр с рамой «в обхват» проема

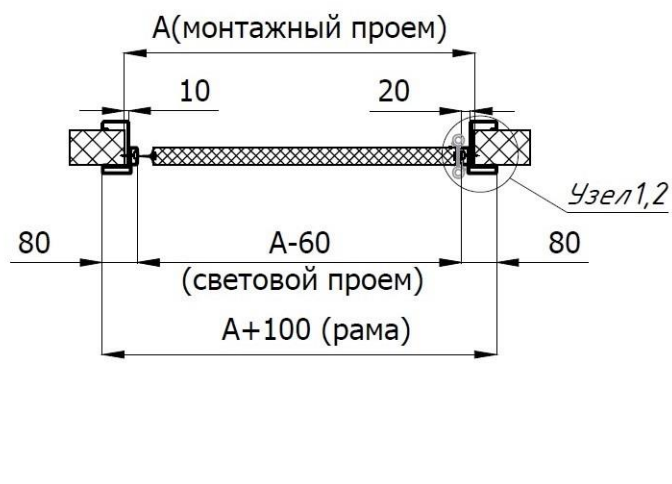
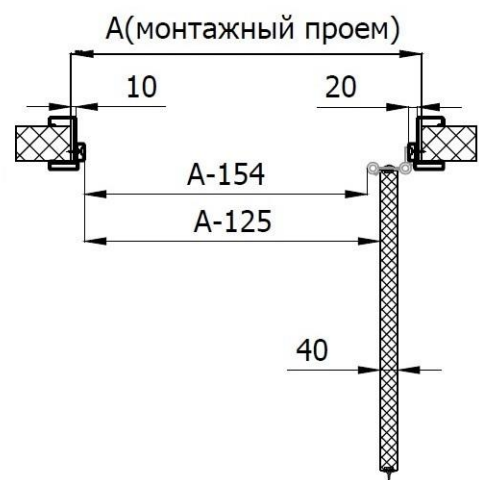


Рисунок 17. Разрез А-А. МДО Тр с плоским отбойником



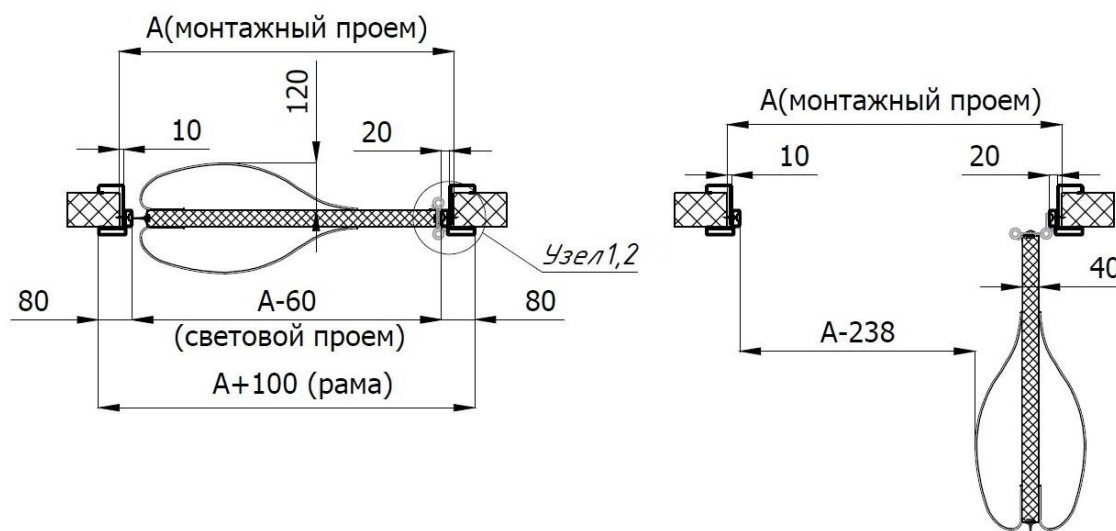


Рисунок 18. Разрез А-А. МДО Тр с изогнутым отбойником

10. КОМПЛЕКТ КРЕПЛЕНИЯ ДВЕРИ С РАМОЙ «В ОБХВАТ» ПРОЕМА

МЕТАЛЛИЧЕСКАЯ РАМА ВМЕСТЕ С ДВЕРНЫМ ПОЛОТНОМ КРЕПИТСЯ К СТЕНЕ ПРИ ПОМОЩИ КОМПЛЕКТА КРЕПЛЕНИЯ (ОПЦИЯ).

УЗЛЫ КРЕПЛЕНИЯ МАЯТНИКОВОЙ ДВЕРИ С МЕТАЛЛИЧЕСКОЙ РАМОЙ «В ОБХВАТ» ПРОЕМА ПРЕДСТАВЛЕНЫ НИЖЕ:

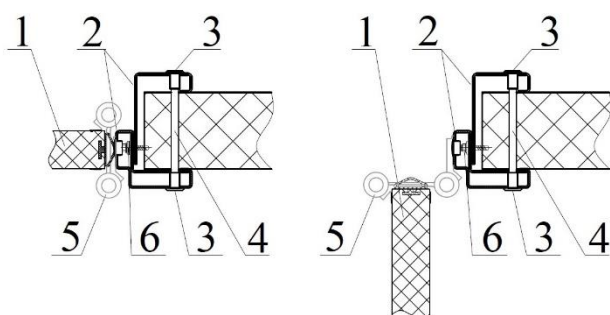


Рисунок 19. Узел 1. Крепление рамы «в обхват» к сэндвич-панели

- 1 – МДО
- 2 – Рама из гнутого профиля
- 3 – Гайка Эриксона
- 4 – Резьбовая шпилька М8
- 5 – Дверная петля
- 6 – Саморез для скрепления составляющих рамы

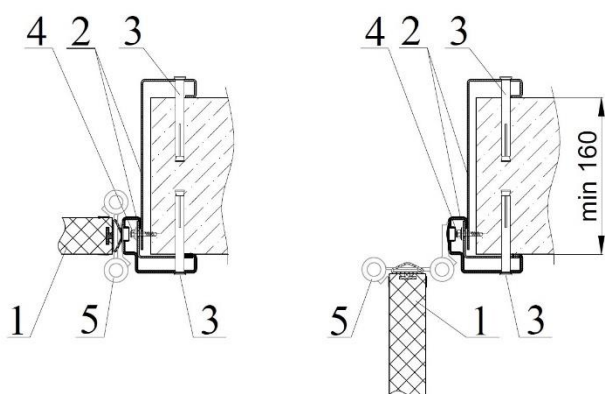


Рисунок 20. Узел 2. Крепление рамы «в обхват» к кирпичной стене*

- 1 – МДО
- 2 – Составляющие рамы из гнутого профиля
- 3 – Анкер 10х92
- 4 – Саморез для скрепления составляющих рамы
- 5 – Дверная петля

* – толщина стены не менее 160 мм

11. МОНТАЖ МАЯТНИКОВЫХ ДВЕРЕЙ С «УГЛОВОЙ» РАМОЙ

Установка дверного полотна производится исключительно на подготовленный проем. Проем стены из сэндвич-панелей должен быть обрамлен. Проем стены из кирпичной кладки — подготовлен под чистовую отделку.

- Перед установкой дверей необходимо убедиться в том, что створки не были повреждены во время транспортировки, проверить комплектность;
- Проверить размеры монтажного проема, на соответствие с размерами, указанными в номенклатуре двери. Допустимое отклонение размеров ширины и высоты монтажного проема ± 5 мм. Разность диагоналей ± 5 мм;
- Выкрутить по 7 крепежных элемента из каждой петли и снять полотно;
- Установить раму в монтажный проем и выставить в двух плоскостях: стойки вертикально, поперечину горизонтально;
- На стене выполнить разметку отверстий крепления рамы;
- По проведенной разметке сверлом диаметром 9 мм выполнить сквозные отверстия в стене из сэндвич-панелей, обеспечивая перпендикулярность отверстия плоскости панели. В случае крепления угловой рамы на кирпичную стену выполнить глухие отверстия буром диаметром 10 мм на глубину 80...100 мм;
- С обратной стороны панели отверстие рассверлить до диаметра 19-24 мм, используя сверло или «коронку»;
- Закрепить раму в проеме с помощью комплекта крепления (опция);
- Перед окончательной протяжкой крепежных элементов проверить установку рамы по уровню в вертикальной и горизонтальной плоскостях;
- Навесить полотно на петли и закрутить крепежные элементы;
- Убедиться, что дверь легко открывается как в одну, так и в другую сторону;
- Запенить монтажный зазор, установить фасонные элементы;
- Установить в отверстия рамы декоративные заглушки.

12. МОНТАЖ МАЯТНИКОВЫХ ДВЕРЕЙ С РАМОЙ ИЗ ГНУТОГО «П-ОБРАЗНОГО» ПРОФИЛЯ

Установка дверного полотна производится исключительно на подготовленный проем. Проем стены из сэндвич-панелей должен быть обрамлен. Проем стены из кирпичной кладки — подготовлен под чистовую отделку.

- Перед установкой дверей необходимо убедиться в том, что створки не были повреждены во время транспортировки, проверить комплектность;
- Проверить размеры монтажного проема, на соответствие с размерами, указанными в номенклатуре двери. Допустимое отклонение размеров ширины и высоты монтажного проема ± 5 мм. Разность диагоналей ± 5 мм;
- Выкрутить по 7 крепежных элемента из каждой петли и снять полотно;
- Установить раму в монтажный проем и выставить в двух плоскостях: стойки вертикально, поперечину горизонтально;
- На стене выполнить разметку отверстий крепления рамы;
- По проведенной разметке выполнить отверстия буром диаметром 10 мм на глубину 80...100 мм в кирпиче или бетоне, обеспечивая перпендикулярность отверстия плоскости стены;
- Закрепить раму в проеме с помощью комплекта крепления (опция). В местах крепления рамы установить твердые прокладки необходимой толщины, компенсирующие монтажный зазор;
- Перед окончательной протяжкой крепежных элементов проверить установку рамы по уровню в вертикальной и горизонтальной плоскостях;
- Навесить полотно на петли и закрутить крепежные элементы;
- Убедиться, что дверь легко открывается как в одну, так и в другую сторону;
- Запенить монтажный зазор, облагородить откосы монтажного проема.

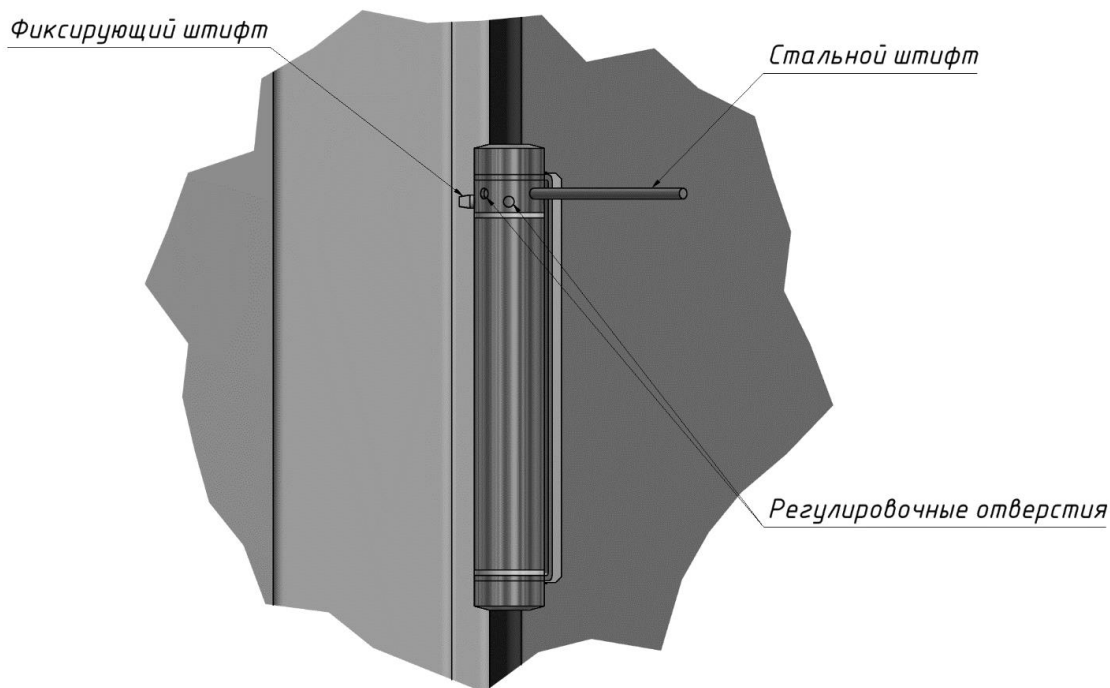
13. МОНТАЖ МАЯТНИКОВЫХ ДВЕРЕЙ С РАМОЙ «В ОБХВАТ» ПРОЕМА

Установка дверного полотна производится исключительно на подготовленный проем. Проем стены из сэндвич-панелей должен быть обрамлен. Проем стены из кирпичной кладки — подготовлен под чистовую отделку.

- Перед установкой дверей необходимо убедиться в том, что створки не были повреждены во время транспортировки, проверить комплектность;
- Проверить размеры монтажного проема, на соответствие с размерами, указанными в номенклатуре двери. Допустимое отклонение размеров ширины и высоты монтажного проема ± 5 мм. Разность диагоналей ± 5 мм;
- Выкрутить по 7 крепежных элемента из каждой петли и снять полотно;
- Установить две составляющие рамы в монтажный проем и выставить в двух плоскостях: стойки вертикально, поперечину горизонтально;
- С двух сторон проема разметить отверстия крепления рамы;
- По проведенной разметке, также с двух сторон проема, выполнить сквозные отверстия в сэндвич-панели сверлом диаметром 9 мм, обеспечивая перпендикулярность отверстия плоскости панели;
- Закрепить раму в проеме с помощью комплекта крепления (опция);
- Скрепить составляющие рамы между собой саморезами;
- Перед окончательной протяжкой крепежных гаек проверить установку рамы по уровню в вертикальной и горизонтальной плоскостях. Убедиться, что дверь легко открывается как в одну, так и в другую сторону;
- Установить в отверстия рамы декоративные заглушки.

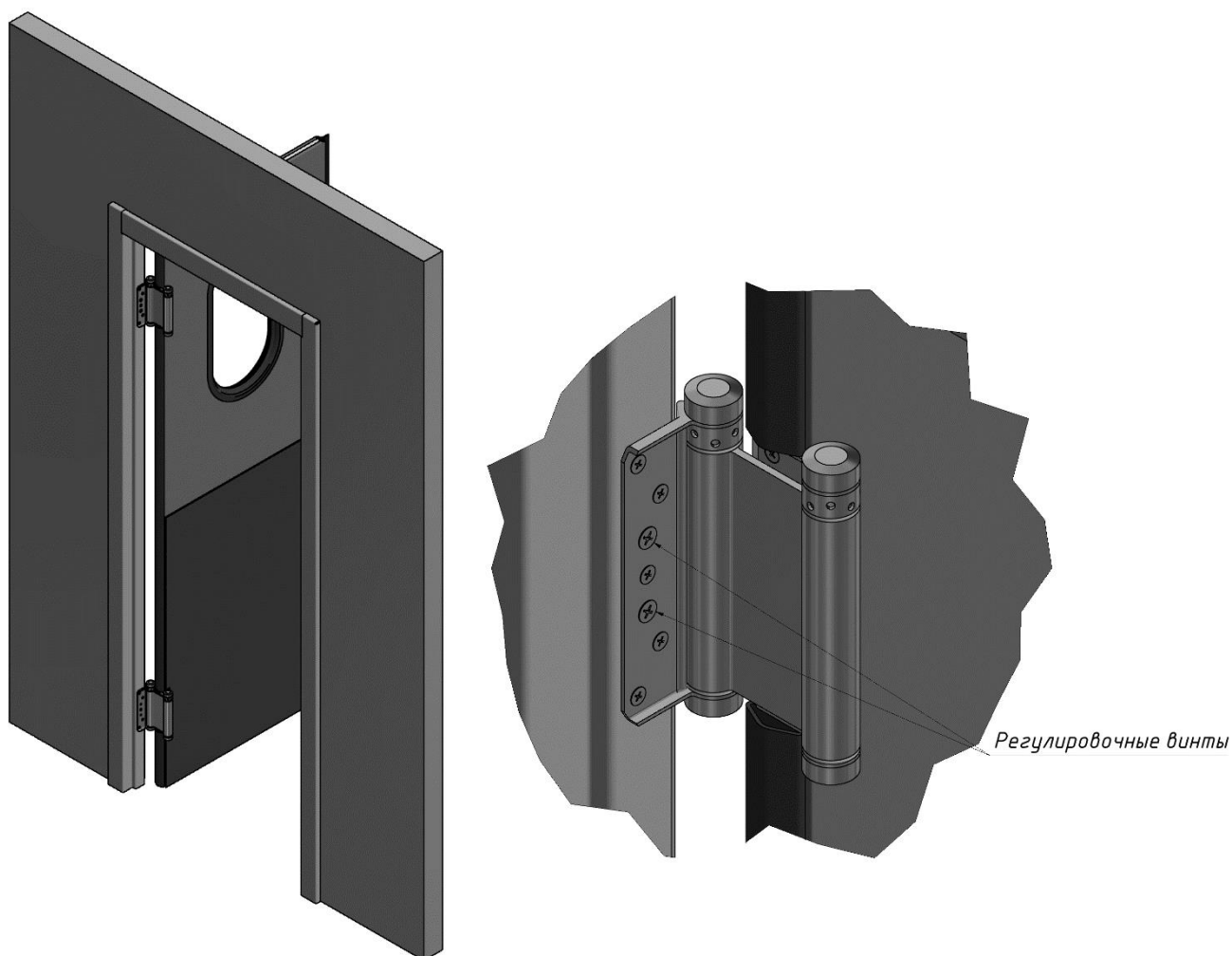
14. РЕГУЛИРОВКА ДВЕРНОГО БЛОКА

- Регулировка жесткости или регулировка усилия открывания двери с маятниковыми петлями HAFELE:



1. Регулировочные отверстия всегда должны быть вверх.
2. Установите натяжение пружины с помощью прилагаемого стального штифта (поворот максимум на 2 или 3 отверстия). Верхняя петля должна быть под большим натяжением.
3. Вставьте фиксирующие штифты.
4. Проверьте работу двери.

- Регулировка положения дверного полотна в проеме:



1. Открыть дверь на 90°.
2. Отрегулировать положение двери с помощью регулировочных винтов (имеются как на части примыкающей к раме, так и на части примыкающей к двери).
3. Закрыть дверь.

15. УКАЗАНИЯ ПО ЭКСПЛУАТАЦИИ И ТЕХНИЧЕСКОМУ ОБСЛУЖИВАНИЮ

Качество работы и срок службы дверей во многом зависят от качественного и своевременного технического обслуживания. Контроль работы и своевременная замена поврежденных элементов двери дадут гарантию многолетней и безотказной службы дверей.

Регулярно необходимо проводить осмотр дверей на предмет регулировки фурнитуры, а также осмотр затяжек креплений.

Обязательно устанавливать козырек или навес для защиты от солнца, снега и дождя при монтаже маятниковой двери на улице. Не допускается хранение или эксплуатация дверей с пластиковыми отбойниками под воздействием на полотно прямых солнечных лучей.

16. МЕРЫ БЕЗОПАСНОСТИ

Перед началом работ необходимо провести осмотр общего состояния дверей. Запрещается пользование дверьми при наличии каких-либо неисправностей.

17. ХРАНЕНИЕ И ТРАНСПОРТИРОВКА

Транспортирование дверных комплектов должна осуществляться в оригинальной заводской упаковке. Не допускаются толчки и удары по поверхности дверного полотна при погрузке и выгрузке. Транспортирование может осуществляться всеми видами транспорта, допускающими жесткую фиксацию изделия. Дверные блоки не должны подвергаться интенсивному солнечному облучению. Хранение и эксплуатация дверей с пластиковыми отбойниками не допускается под воздействием прямых солнечных лучей. Хранение дверей должно осуществляться в помещениях, защищенных от воздействия атмосферных осадков, в положении, исключающем появление нагрузок на элементы фурнитуры. Допускается горизонтальное складирование не более, чем шесть полотен в пачке через прокладки пенопласта.

Продукция в упакованном состоянии может менять вес с течением времени: впитывать влагу, конденсат и т.д.

18. УТИЛИЗАЦИЯ

По истечении срока службы утилизация теплоизоляционного материала – пенополиуретана, путем сжигания КАТЕГОРИЧЕСКИ ЗАПРЕЩАЕТСЯ.

Утилизация изделия должна производиться в порядке, установленном Законами РФ от 24 июня 1998г. №89-ФЗ (в редакции с 1.02.2015г) «Об отходах производства и потребления», от 10.01.2002 N 7-ФЗ (ред. от 24.11.2014, с изм. от 29.12.2014) «Об охране окружающей среды» (с изм. и доп., вступ. в силу с 11.08.2017), а также другими российскими и региональными нормами, актами, правилами, распоряжениями и пр., принятыми во исполнение указанных законов.

19. КОМПЛЕКТНОСТЬ ПОСТАВКИ

1. Рама металлическая.
2. Дверное полотно МДО Тр.

В СТАНДАРТНОЕ ИСПОЛНЕНИЕ ДВЕРИ ВКЛЮЧЕНЫ:

1. Дверное полотно из оцинкованного металла с полимерным покрытием RAL толщиной не менее 0,5 мм по размерам монтажного проема (см. Таблицу 1).
2. Боковой уплотнитель на высоту дверного полотна.
3. Окно с резиновым обрамлением, овальное 300x580.

ВОЗМОЖНЫЕ ДОПОЛНЕНИЯ И КОРРЕКТИРОВКИ ОПЦИЙ СТАНДАРТНОГО ИСПОЛНЕНИЯ:

1. Дверное полотно из нержавеющей стали марок AISI 304 или AISI 430.
2. Металлическая рама из нержавеющей стали толщиной 2 мм марок AISI 304 или AISI 430.
3. Комплект крепления к сэндвич-панели, кирпичной стене или металлоконструкции.
4. Опция «скрытый крепеж»
5. Окно:
 - с резиновым обрамлением круглое 300 мм.
 - с резиновым обрамлением круглое 400 мм.
 - овальное или круглое по размерам клиента.
6. Отбойник:
 - изогнутый пластик высотой 500 мм внизу и 250 мм для открывания рукой, с двух сторон дверного полотна.
 - изогнутый пластик по размерам заказчика, но не более 1000 мм по высоте.
 - плоский пластик высотой 500 мм внизу и 250 мм для открывания рукой, с двух сторон дверного полотна.
 - плоский пластик по размерам заказчика, но не более 1000 мм по высоте.
 - сталь марок AISI 304 или AISI 430 высотой 500 мм внизу и 250 мм для открывания рукой, с одной/двух сторон дверного полотна.
 - рифленый алюминий «Квинтет» толщиной 1,5 мм по размерам заказчика, но не более 1500 мм по высоте, с одной/двух сторон дверного полотна.
 - комбинированное исполнение отбойников по желанию заказчика.

20. ГАРАНТИЙНЫЕ ОБЯЗАТЕЛЬСТВА

Производитель ООО «ПрофХолод» гарантирует соответствие дверного комплекта требованиям конструкторской документации, а также его исправность при соблюдении потребителем условий транспортировки, хранения, монтажа и эксплуатации.

Срок гарантии на дверной комплект – 1 год с даты отгрузки.

В период гарантийного срока претензии не принимаются, если:

- Нарушена инструкция по монтажу или регулировке дверного блока;
- Детали и узлы имеют повреждения, возникшие вследствие ошибок при монтаже и эксплуатации.

Гарантия не распространяется:

- На уплотнители (являются расходным материалом);
- На быстро изнашиваемые детали.

Производитель оставляет за собой право вносить незначительные конструктивные изменения в изделие, не отраженные в данном документе.

Подробные инструкции по погрузочно-разгрузочным работам, транспортировке, складированию, хранению, монтажу и эксплуатации, а также техническая документация на продукцию производства ООО «ПрофХолод» размещена на сайте www.profolod.ru

Свидетельство о приемке

Дверной комплект, модель _____
соответствует конструкторской документации и признан годным к эксплуатации.

Наклейка с информацией о серийном номере дверного комплекта расположена на торце дверного полотна в правом углу.

Дата выпуска:

« ____ » _____ 20 ____ г.

Начальник ОТК _____

М. П.

Дата пуска в эксплуатацию: « ____ » _____ 20 ____ г.

